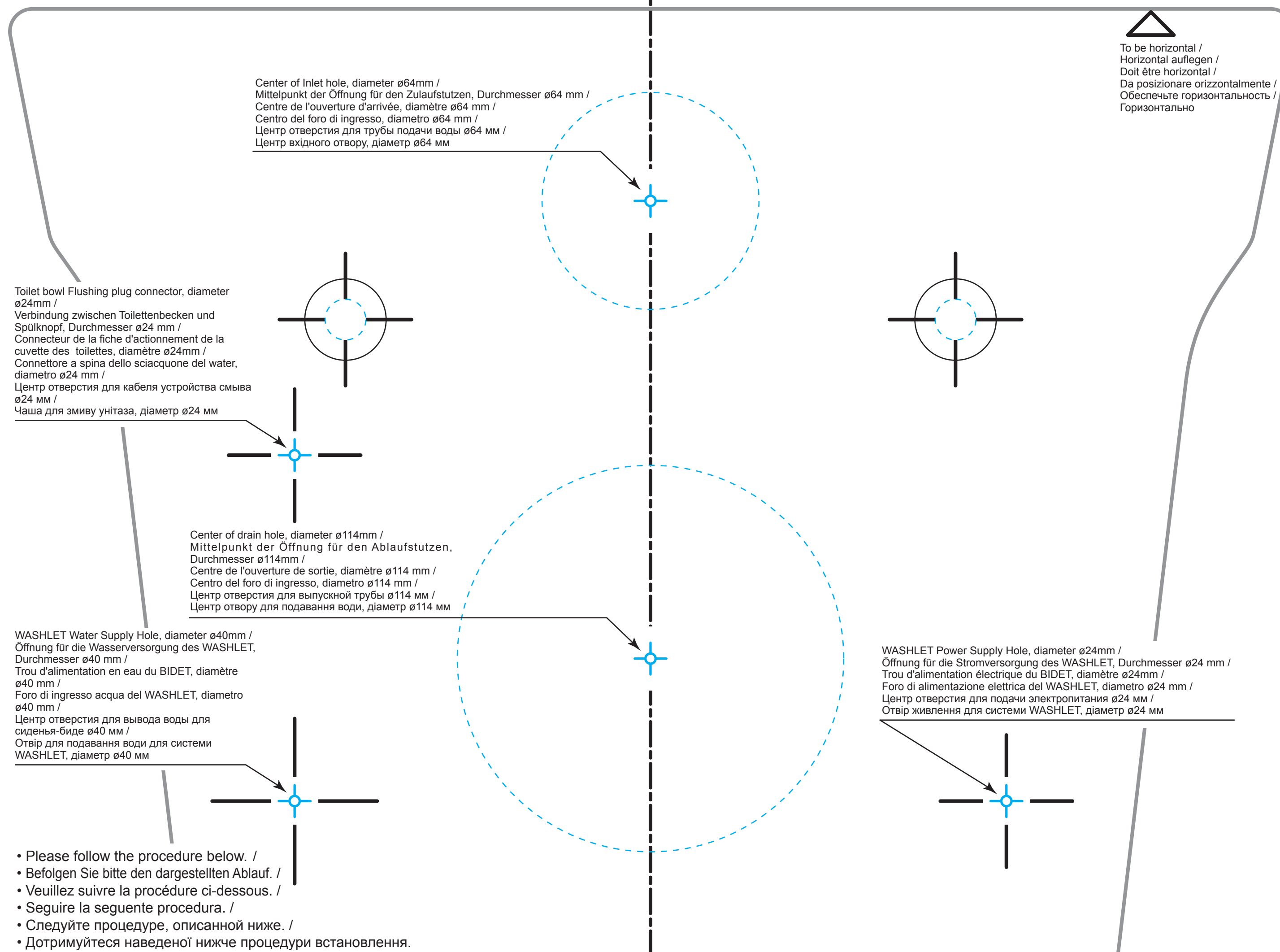
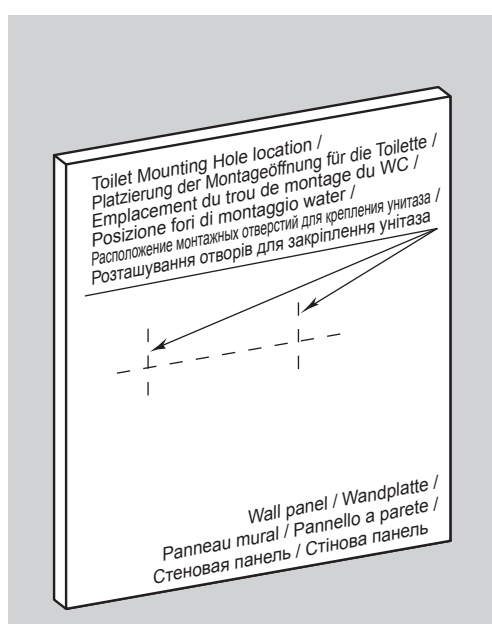


**Instruction on using the Installation Template / Hinweis zur Verwendung der Installationsschablone /
Instructions relatives au guide d'installation / Istruzioni sull'utilizzo del modello di installazione /
Инструкция по использованию монтажного шаблона / Інструкція з використання шаблону для встановлення**

**DO NOT DISCARD. USE FOR FINISHING WALL, ELECTRICAL & TOILET INSTALLATION /
NICHT ENTSORGEN. VERWENDUNG FÜR FERTIGSTELLUNG VON WÄNDEN, ELEKTRO- UND TOILETTENINSTALLATION /
NE PAS JETER. UTILISATION POUR FINITION DE MUR, INSTALLATION ÉLECTRIQUE ET INSTALLATION DE TOILETTES /
NON RIMUOVERE. UTILIZZARE PER LA FINITURA DI INSTALLAZIONI A PARETE, ELETTRICHE E WATER /
НЕ ВЫБРАСЫВАЙТЕ. ИСПОЛЬЗУЙТЕ ДЛЯ ПОДГОТОВКИ СТЕНЫ И ДЛЯ ВЫПОЛНЕНИЯ ЭЛЕКТРИЧЕСКОГО МОНТАЖА И МОНТАЖА УНИТАЗА /
НЕ ВИКИДАТИ! ВИКОРИСТОВУЙТЕ ДЛЯ ФІНІШНОЇ ОБРОБКИ СТІН, ЕЛЕКТРОМОНТАЖУ ТА ВСТАНОВЛЕННЯ ТУАЛЕТУ**

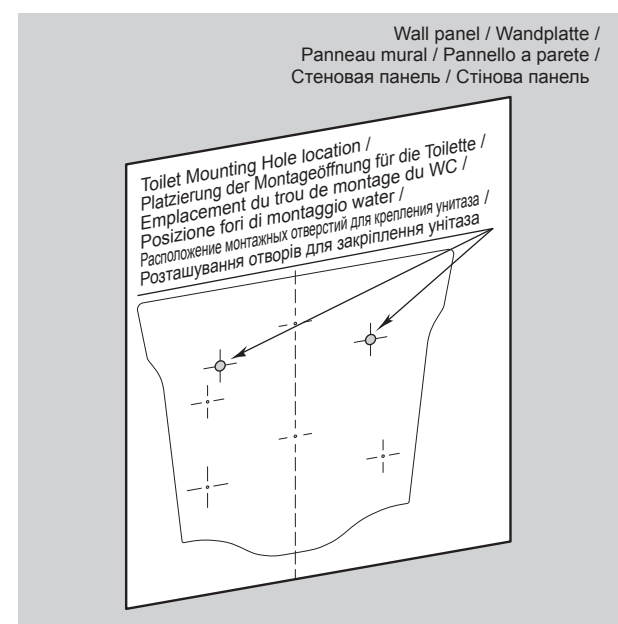


1



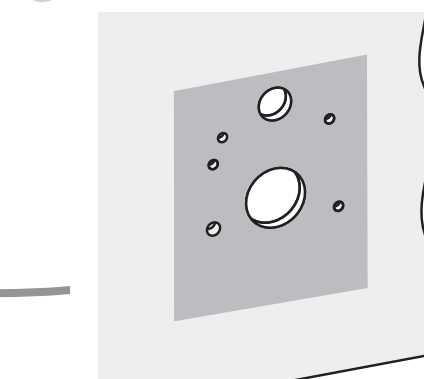
Locate the hole placement for mounting the toilet on the wall panel (drywall or cement board). /
Legen Sie die Platzierung der Montageöffnung für die Toilette an der Wandplatte (Trockenbau- oder Zementplatte) fest. /
Localiser le placement des trous pour le montage des toilettes sur le panneau mural (plâton sèche ou panneau de ciment). /
Direzionate la posizione del foro per il montaggio del water sul pannello a parete (muro a secco o superficie in calcestruzzo). /
Задайте расположение отверстий для крепления унитаза на стеновой панели (гипсокартонной панели или цементно-стружечной плите). /
Розмістіть отвір для закріплення туалету на стіновій панелі (гіпсокартон або цементна дошка).

2



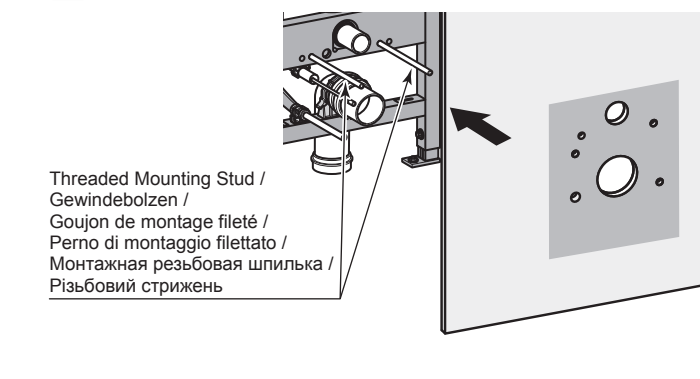
Punch out all the sections with blue dotted lines on this template and align toilet mounting holes with the ones on the finish wall. Trace out all the sections on the finish wall and remove the template. /
Trennen Sie alle Bereiche mit blau gestrichelter Linie auf dieser Schablone heraus und richten Sie die Montageöffnungen für die Toilette an denen an der Wand aus. Ziehen Sie die Bereiche an der Wand nach und entfernen Sie die Schablone. /
Perforer toutes les sections avec des lignes pointillées bleues sur ce gabarit et aligner les trous de montage du WC avec ceux sur le panneau mural. Tracez toutes les sections sur le mur fini et retirez le gabarit. /
Forare tutte le sezioni con linee tratteggiate in blu su questo modello e allineare i fori di montaggio del water con quelli sulla parete. Tratteggiare tutte le sezioni sulla parete e rimuovere il modello. /
На цьому шаблоні виріжте всі частини, отмеченные синими пунктирными линиями, и совместите отверстия для крепления унитаза с отверстиями на стеновой панели. Наметьте все отверстия и участки для выравнивания на стеновой панели и снимите шаблон. /
Одрізати усі ділянки синіми пунктирною лінією на цьому шаблоні та сумістити отвори для закріплення туалету з розташованими на підготовленій стіні.

3



Cut out all the traced sections. /
Schneiden Sie alle nachgezogenen Bereiche heraus. /
Découper toutes les sections tracées. /
Tagliare tutte le sezioni tracciate. /
Вырежьте отверстия в соответствии с разметкой. /
Виріжте всі окреслені ділянки.

4



Place the cut out wall panel onto the wall frame and carrier. /
Bringen Sie die ausgeschnittene Wand an Wandrahmen und Träger an. /
Placoz le panneau découpé sur le cadre mural et l'élément porteur. /
Posizionare il pannello tagliato sul telaio e il contenitore. /
Установіть підготовлену стенову панель на відповідуючу раму і держаль. /
Помістіть вирізану стінову панель на стіну раму й утримувач.

Please lay the template flat onto the wall to avoid any misalignment which may cause the toilet not to install properly. /

Legen Sie die Schablone bitte flach auf die Wand, um eine falsche Ausrichtung zu vermeiden, wodurch die Toilette möglicherweise nicht richtig installiert werden kann. /

Poser le gabarit à plat sur le mur pour éviter tout désalignement qui pourrait entraîner une mauvaise installation de la cuvette des toilettes. /

Stendere il modello in posizione piana sulla parete per evitare eventuali disallineamenti che potrebbero causare un'installazione non corretta del water. /

Приложите шаблон вплотную к стене, что позволит избежать смещения, которое может привести к неправильной установке унитаза. /

Прикладіть шаблон на до стіни, щоб уникнути невідповідності, яка може призвести до неправильного встановлення туалету.