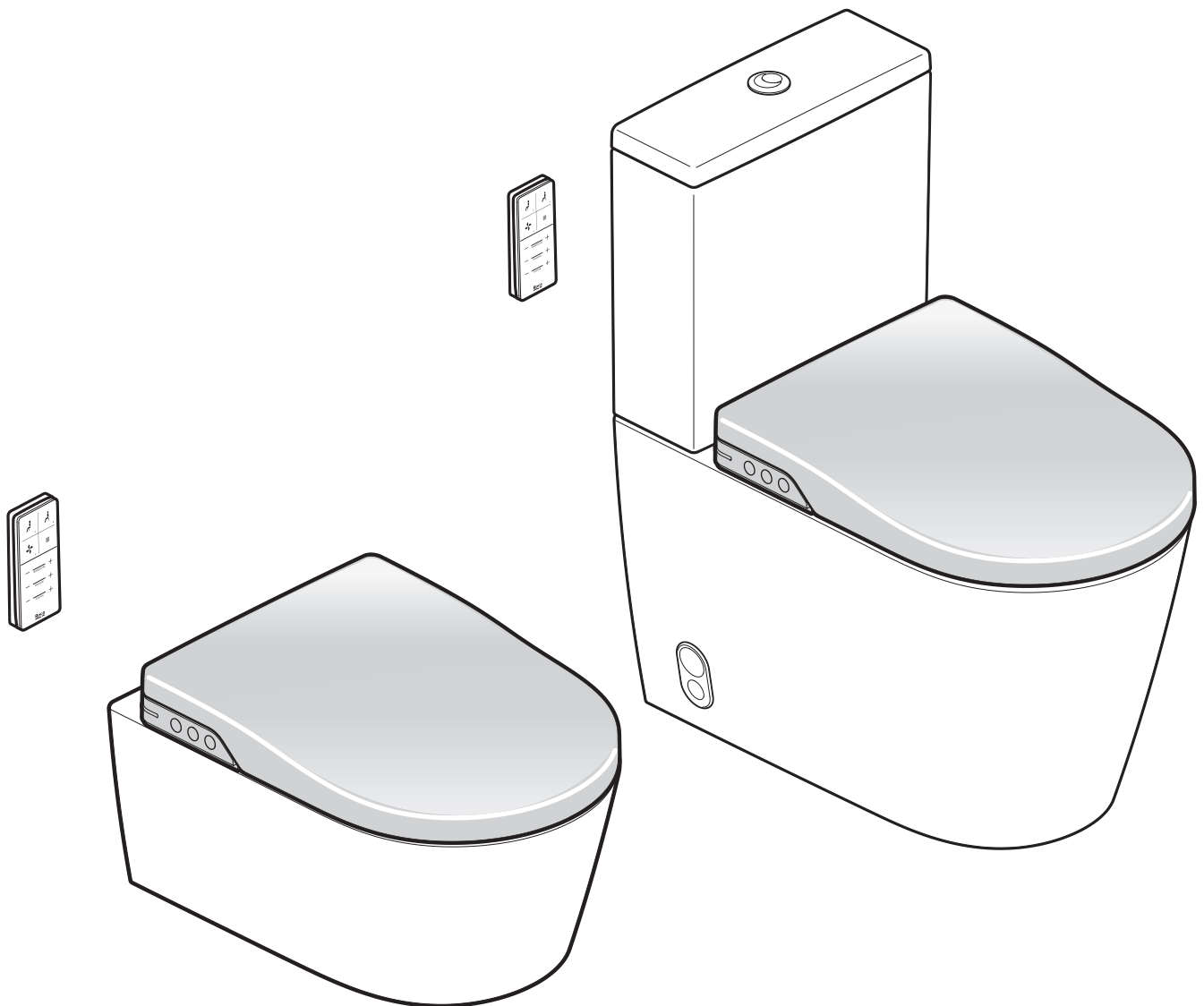


Roca

IN-WASH INSPIRA



DE / IT / PT



1. Sicherheit	4	3.4 Änderung der Voreinstellungen	12
1.1 Warnungen – Sicherheitshinweise	4	3.4.1 Individuelle Konfiguration zum Duschen und Trocknen	12
1.1.1 Allgemeine Warnhinweise	4	3.4.2 Betriebsmodi LED-Leuchten	13
1.1.2 Montagehinweise	5	3.4.3 Lautlosmodus	14
1.1.3 Gebrauchshinweise	6	3.5 Rücksetzen auf die Werkseinstellungen	14
1.1.4 Pflegehinweise	6	3.6 Ausschalten des Produkts (Stand-by) / Reset	15
1.2 Umgebungsbedingungen	6	4. Reinigung und Pflege	16
2. Einführung	7	4.1 Allgemeine Reinigung	16
2.1 Teile des Produkts	7	4.2 Reinigung des Duschstabs	17
2.2 Inbetriebnahme	8	4.3 Entkalken des Duschkopfs	18
2.2.1 Verbindung mit der Fernbedienung und Selbstkalibrierung	8	4.4 Reinigung des Filters	18
2.2.2 Gebrauch des Produkts	8	4.5 Fernbedienung: Austausch der Batterien	19
3. Betrieb	9	4.6 Ausschalten bei längerer Abwesenheit	19
3.1 Funktionen mit der Fernbedienung	10	4.7 Abnehmen der Sitzgarnitur	19
3.1.1 Funktion Ladydusche	10	5. Störungsbehebung	21
3.1.2 Funktion Gesäßdusche	10	6. Technische Merkmale	23
3.1.3 Funktion Trocknen	10	6.1 Merkmale / Spezifikationen	23
3.1.4 Funktion Stopp	10	7. Entsorgung von elektrischen und elektronischen Geräten	23
3.2 Einstellungen mit der Fernbedienung	11		
3.2.1 Temperatureinstellung	11		
3.2.2 Einstellung der Duschstrahlintensität	11		
3.2.3 Einstellung der Duschstabposition	11		
3.3 Bedienfeld am Sitz	11		
3.3.1 Gesäßdusche mit dem Bedienfeld am Sitz	12		
3.3.2 Trocknen mit dem Bedienfeld am Sitz	12		
3.3.3 Stopp mit dem Bedienfeld am Sitz	12		

1.1 WARNUNGEN - SICHERHEITSHINWEISE

Lesen Sie diese Gebrauchsanleitung aufmerksam durch, bevor Sie das Produkt verwenden, und bewahren Sie sie zum späteren Nachschlagen zugänglich auf.

Nachlässigkeit oder unsachgemäßer Gebrauch des Produkts kann zu schweren Verletzungen führen.

Personen (einschließlich Kinder), die aufgrund ihrer physischen, sensorischen oder geistigen Fähigkeiten oder ihrer Unerfahrenheit oder Unkenntnis nicht in der Lage sind, das **In-Wash Inspira** sicher zu bedienen, dürfen dieses Produkt zu ihrer eigenen Sicherheit nicht ohne Aufsicht oder Anweisung durch eine verantwortliche Person benutzen.

Lassen Sie Kinder nicht mit dem Gerät spielen.

Beim Gebrauch elektrischer Geräte sind stets die grundlegenden Sicherheitsmaßnahmen zu ergreifen. Beachten Sie insbesondere nachstehende Hinweise:

1.1.1 ALLGEMEINE WARNHINWEISE

Verpackung:

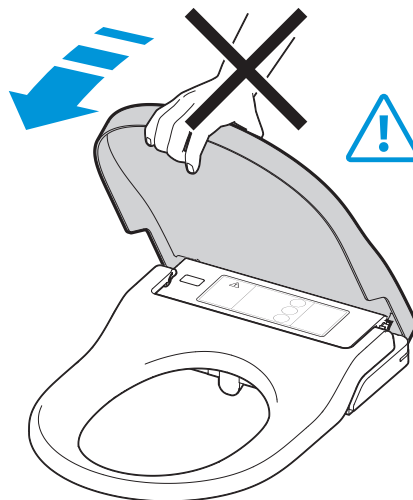
- Das Verpackungsmaterial des **In-Wash Inspira** ist kein Spielzeug.
- Lassen Sie Kinder nicht mit den Plastikbeuteln oder dem Verpackungsmaterial spielen, da Erstickungs- und Verletzungsgefahr besteht. Bewahren Sie das Material deshalb an einem sicheren Ort auf oder entsorgen Sie es gemäß den Umweltvorschriften.

Gesäß- und Ladydusche:

- Verwenden Sie das Gerät nicht länger als die vorgegebene Zykluszeit, da anderenfalls das natürliche Gleichgewicht Ihres Körpers beeinträchtigt werden kann.
- Personen, die einer ärztlichen Behandlung oder Therapie an den vom Gerät gewaschenen Körperbereichen unterzogen werden, müssen vor Verwendung dieses Produkts ihren Arzt zu Rate ziehen.

Sitzgarnitur:

- Deckel und Sitz mit Absenkautomatik.
- Durch die Dämpfer schließen sich Deckel und Sitz langsam und geräuschlos. Drücken Sie diese Teile nicht mit der Hand herunter, da die Dämpfer beschädigt werden können.



1.1.2 MONTAGEHINWEISE

Dieses Produkt darf nur von Fachpersonal und mit den im Lieferumfang enthaltenen Teilen installiert werden. Weitere Informationen über den Strom- und Wasseranschluss entnehmen Sie bitte der Montageanleitung.

Beim Wasseranschluss sind nachstehende Hinweise zu beachten:

- Das **In-Wash** ist immer an das haushaltsübliche Kaltwassernetz anzuschließen.
- Zur Wasserversorgung des **In-Wash** kein Meerwasser, Grauwasser, entsalztes Wasser, Industrierwasser oder Regenwasser verwenden.
- Bei der Montage des Wasserfilters darauf achten, dass dieser gut festgezogen wird und sich in der richtigen Position befindet.
- Der Leitungswasserdruck für dieses Gerät muss zwischen 0,05 und 0,9 MPa betragen.

Beim Stromanschluss sind nachstehende Hinweise zu beachten:

- Stecker und Steckdose nicht mit feuchten Händen anfassen. Zum Ausstecken immer am Netzstecker ziehen und keinesfalls am Netzkabel.
- Vor allen Arbeiten am Produkt immer den Netzstecker ziehen.
- Nur die angegebene Spannungsversorgung mit 220-240 V AC und 50/60 Hz verwenden. Das Produkt muss geerdet werden. Für das **In-Wash** ist ein eigener LS-Schalter zu installieren.
- Für den Stromanschluss muss ausreichende durchgehende Leistung zur Verfügung stehen.
- Der Gerätestecker ist ordnungsgemäß bis zum Anschlag in die Steckdose zu stecken, damit er sich nicht lockert.
- Eventueller Staub in der Steckdose ist zu entfernen.
- Darauf achten, dass der Stecker und das Netzkabel nicht verbogen oder verdreht sind. Das Kabel nicht über feuchte, heiße oder scharfkantige Oberflächen führen.
- Produkt nicht in Fahrzeugen mit Rädern oder in Booten installieren.

Die Nichtbeachtung dieser Hinweise kann zu Brand, Stromschlag oder Kurzschluss führen oder das Gerät beschädigen.

Überprüfung der richtigen Installation:

- Überprüfen, dass die Keramik gemäß der im Lieferumfang enthaltenen Montageanleitung installiert wurde.
- Überprüfen, dass das **In-Wash** an die Stromversorgung angeschlossen ist.
- Überprüfen, dass das **In-Wash** an die Wasserversorgung angeschlossen ist.
- Überprüfen, dass die Fernbedienung mit dem **In-Wash** verbunden ist (falls keine Verbindung besteht, siehe Abschnitt 2.2.1).

Beim Anschluss des **In-Wash** an das Stromnetz blinken die Leuchten und es ist ein langer Piepton zu hören.

Der Duschstab wird aus- und wieder eingefahren.

Die Leuchten erlöschen, das **In-Wash** wird in den Stand-by-Modus versetzt und ist nun betriebsbereit.

1.1.3 GEBRAUCHSHINWEISE

Nachstehende Hinweise sind wichtig für einen sicheren Gebrauch. Beachten Sie diese Hinweise und verwenden Sie das Produkt richtig.

Das **In-Wash Inspira** ist ein Dusch-WC mit Gesäß- und Ladydusche, also eine Kombination aus WC und Bidet. Es ist hauptsächlich für Privatbereiche bestimmt und darf nur in geschlossenen Räumen verwendet werden. Anderweitige Verwendungen sind nicht zweckgemäß. **Roca** übernimmt keine Haftung für die Folgen eines nicht zweckgemäßen Gebrauchs.

Schlagen Sie bei Betriebsstörungen in der Tabelle „Störungsbehebung“ im Abschnitt 5 nach.

Um die Einstellung der Duschstabposition zu erleichtern und eventuelle Spritzer zu verringern, wird empfohlen, sich auf den hinteren Bereich des **In-Wash**-Sitzes zu setzen.

Haupteinheit und Steckdose dürfen nicht mit Urin, Wasser oder Reinigungsmitteln in Berührung kommen, da dies zu Brand, Stromschlag, Überhitzung, Kurzschluss und Fleckenbildung führen oder Betriebsstörungen hervorrufen kann.

In Öffnungen des Produkts dürfen keinerlei Gegenstände eingelassen oder eingeführt und Öffnungen dürfen nicht blockiert werden. Die Luftansaugöffnung ist stets staub- und fusselfrei zu halten.

Das Produkt nicht mit offenen Flammen, Kerzen, Zigaretten oder ähnlichem in Berührung bringen und keine entzündlichen Gegenstände oder Zigaretten neben oder in das WC werfen.

Nicht auf das Produkt steigen.

Deckel oder Sitz nicht gewaltsam betätigen.

Netzkabel nicht biegen, ziehen, verdrehen oder mit schweren Gegenständen belasten.

Bei einem Leck immer zuerst den Absperrhahn schließen.

Das **In-Wash** darf nicht zusammen mit anderen WC-Sitzen für Kinder oder Erwachsene verwendet werden.

Hängen Sie die Fernbedienung an die Halterung, wenn Sie sie nicht verwenden, damit sie nicht versehentlich herunterfällt.

1.1.4 PFLEGEHINWEISE

Schalten Sie das Produkt aus, wenn Sie es längere Zeit nicht verwenden (siehe Abschnitt 3.6 in dieser Anleitung).

Zerlegen oder reparieren Sie das Produkt bei einer Störung nicht eigenständig, sondern wenden Sie sich bitte an den Kundendienst. Reparaturen müssen von zugelassenem Fachpersonal unter Verwendung von Originalersatzteilen und -zubehör durchgeführt werden.

Bei Verwendung von Reinigungsmitteln zur WC-Reinigung sind diese innerhalb von 3 Minuten wieder abzuspülen und Deckel und Sitz des WCs offen zu lassen.

In der WC-Keramik dürfen keine Reinigungsmittelreste zurückbleiben, da die Dämpfe von WC-Reinigern in die Sitzeinheit gelangen und Betriebsstörungen hervorrufen können.

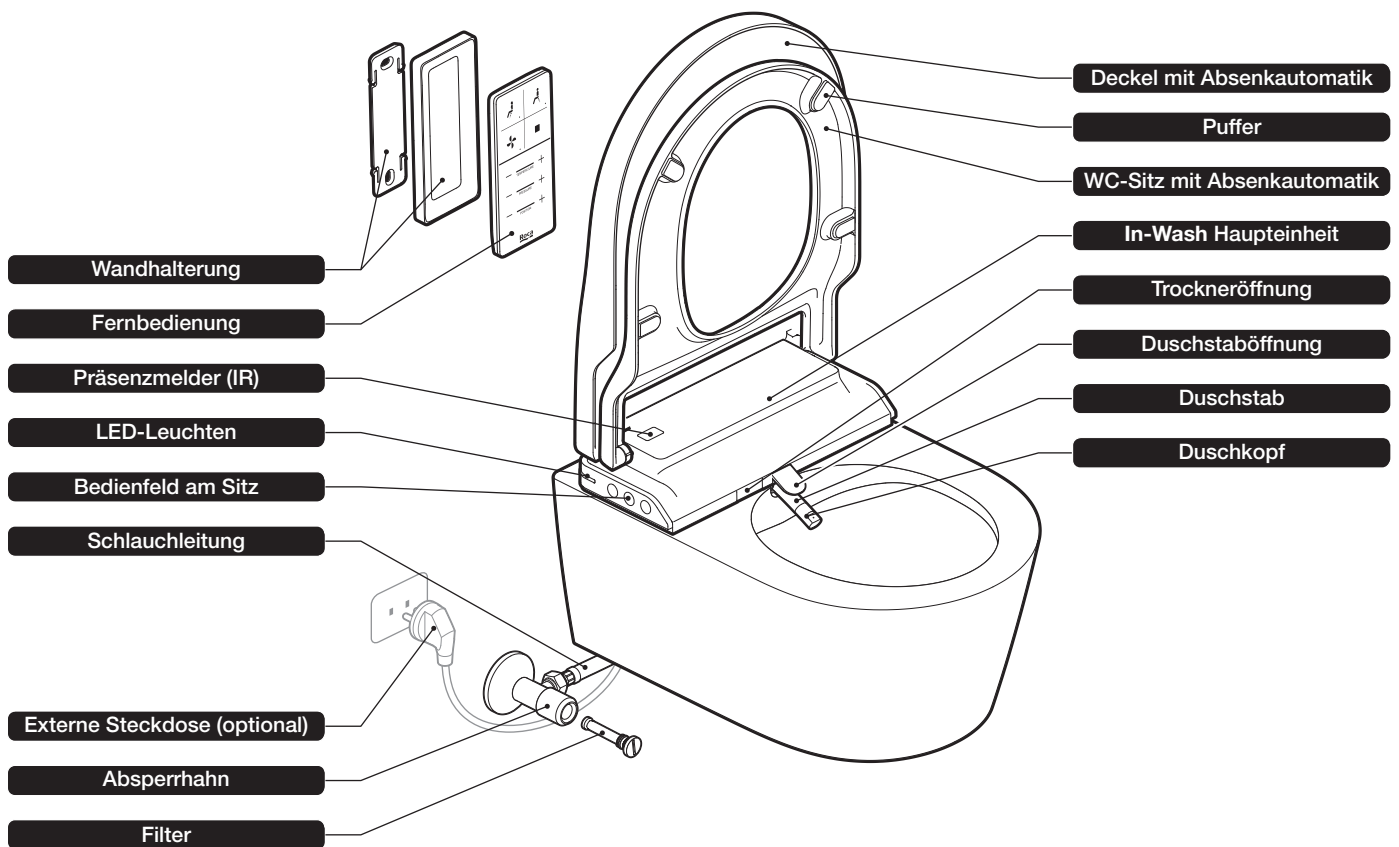
1.2 UMGEBUNGSBEDINGUNGEN

Die Raumtemperatur darf nicht unter 4 °C und nicht über 40 °C liegen.

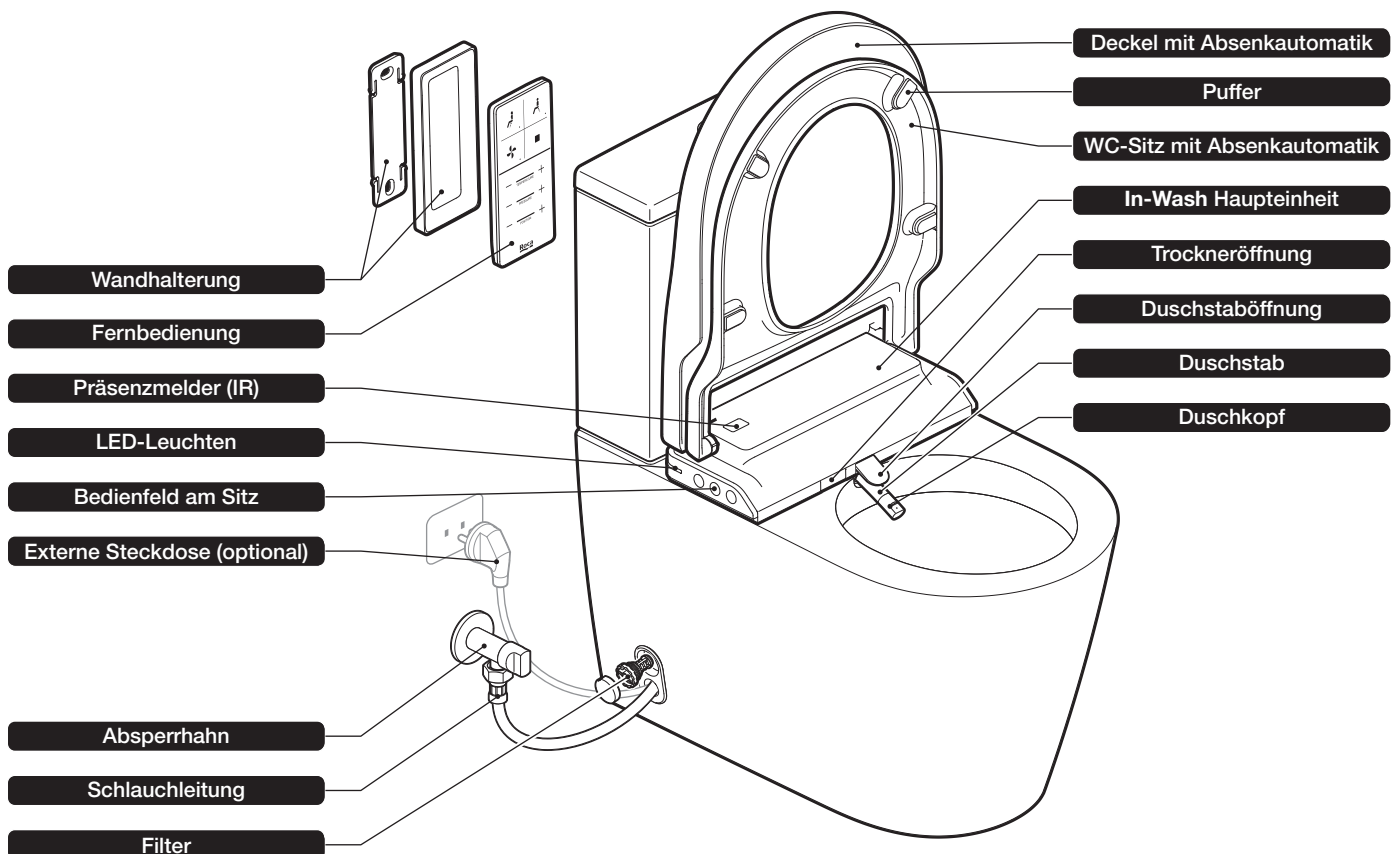
Bei Temperaturen unter 4 °C besteht die Gefahr von Frostschäden und damit verbundenen Lecks im **In-Wash** und in den Wasserleitungen. In den kalten Monaten ist daher für ausreichende Raumtemperatur zu sorgen, um ein Gefrieren der Leitungen und Schläuche zu vermeiden.

2.1 TEILE DES PRODUKTS

In-Wash Inspira Wandmodell:



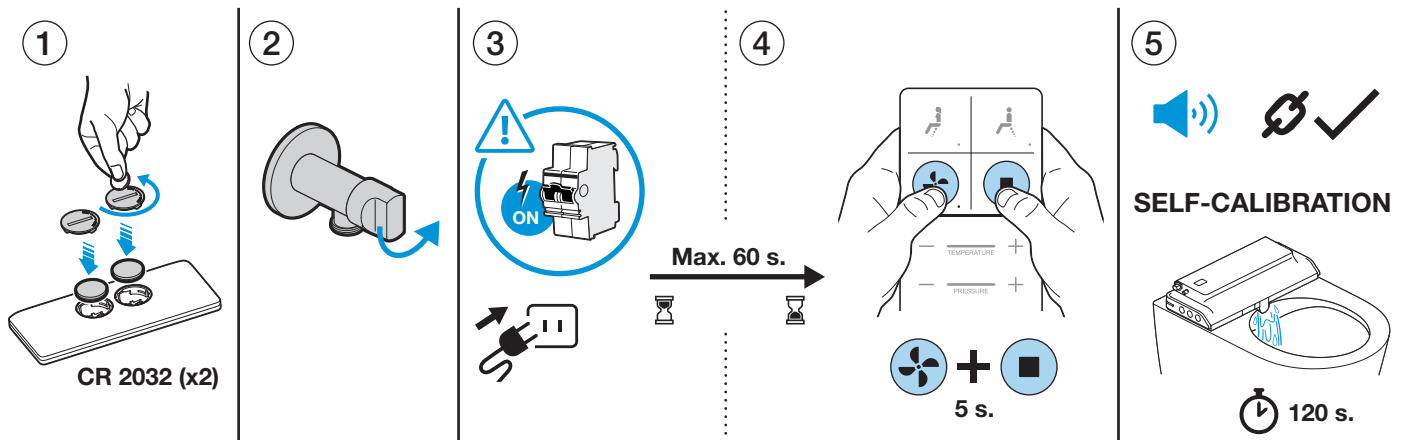
In-Wash Inspira Standmodell:



2.2 INBETRIEBNAHME

2.2.1 VERBINDUNG MIT DER FERNBEDIENUNG UND SELBSTKALIBRIERUNG

Die Fernbedienung wird wie folgt mit dem In-Wash verbunden:



1- Batterien in die Fernbedienung einlegen.

2- Wasserzufuhr am Eckventil öffnen.

3- Stromversorgung des Geräts einschalten.

4- Nachdem das Gerät an das Stromnetz angeschlossen wurde, haben Sie 60 Sekunden Zeit, um die Synchronisation der Fernbedienung zu starten. Die Synchronisation wird durchgeführt wie folgt: Drücken Sie auf der Fernbedienung gleichzeitig 5 Sekunden lang die Tasten "TROCKNUNG" und "STOPP".

5- Sie hören einen Signalton und alle LEDs der Fernbedienung leuchten auf. Der Synchronisationsvorgang beginnt. Dieser dauert 120 Sekunden. Währenddessen läuft Wasser aus dem Duschstab in das WC.

Trennen Sie das Gerät während dieses Prozesses nicht vom Stromnetz.

Falls keine Verbindung hergestellt wird, ist der Vorgang ab Schritt 2 zu wiederholen.

2.2.2 GEBRAUCH DES PRODUKTS

Das **In-Wash** ist mit einem kleinen internen Wassertank ausgestattet, der im Bereitschaftsmodus Kaltwasser enthält.

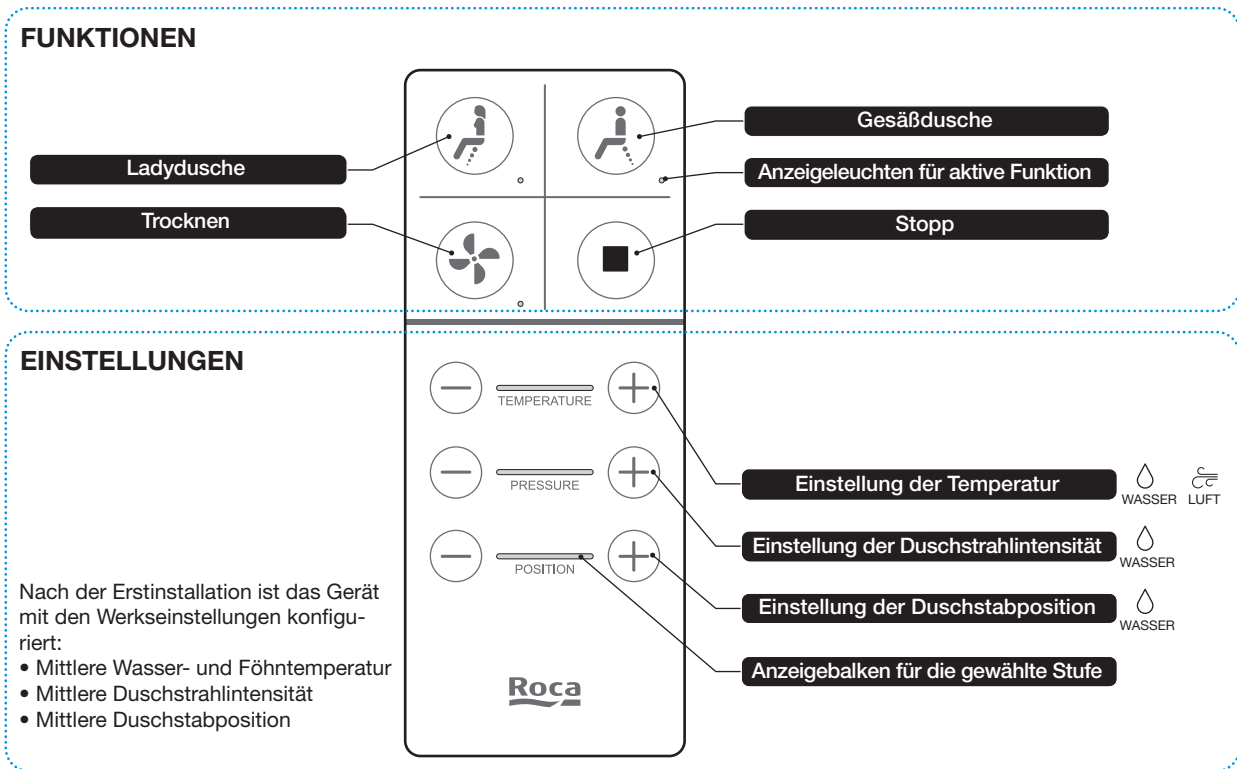
Sobald der Präsenzmelder (IR) den Benutzer auf dem WC-Sitz erkennt, wird das Wasser im Tank auf 36 °C erwärmt.

Die Funktionen lassen sich jederzeit aktivieren. Werden sie allerdings zu schnell aktiviert, ist die Zeit zum Vorwärmen auf die festgelegte Temperatur nicht ausreichend. Daher wird empfohlen, nach der Erkennung des Benutzers durch das **In-Wash** mindestens 30 Sekunden zu warten, bevor eine Duschfunktion aktiviert wird.

Beim Aktivieren einer Funktion reinigt das **In-Wash** den Duschstab vor dem Ausfahren.

Nach Beenden der Funktion wird der Duschstab ebenfalls 10 Sekunden lang gewaschen.

Die Funktionen können erst aktiviert werden, wenn der Deckel offen ist und das Gerät den Benutzer erkannt hat.



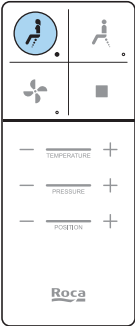
Die werkseitig eingestellten Werte können nach Wunsch des Benutzers individuell geändert werden. Siehe Abschnitt 3.4.1.

Beim Betätigen einer beliebigen Taste der Fernbedienung werden von den LEDs die aktive Funktion und die gewählten Einstellungen angezeigt.

5 Sekunden später erlöschen die LEDs wieder.

3.1 FUNKTIONEN MIT DER FERNBEDIENUNG

3.1.1 FUNKTION LADYDUSCHE



Bei Auswahl dieser Funktion fährt der Duschstab ganz nach vorne (für die Bedürfnisse weiblicher Benutzer).

Bei aktiver Funktion wird durch erneutes Drücken derselben Taste die **oszillierende** Funktion zugeschaltet. Nochmaliges Drücken schaltet in den normalen (nicht oszillierenden) Modus zurück.

Während des Gebrauchs dieser Funktion lassen sich folgende Parameter regulieren:

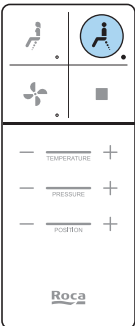
- Wassertemperatur.
- Duschstrahlintensität.
- Duschstabposition zur optimalen Anpassung an den Benutzer.

Um die Funktion auszuschalten, die Taste Stopp auf der Fernbedienung oder auf dem Bedienfeld am Sitz betätigen.

Wird keine Taste gedrückt, stoppt der Duschvorgang nach 2 Minuten.

Wird bei laufender Dusche eine Taste einer anderen Funktion betätigt, stoppt der Duschvorgang und die gewählte Funktion wird aktiviert.

3.1.2 FUNKTION GESÄBDUSCHE



Bei Auswahl dieser Funktion fährt der Duschstab in die hintere Position.

Bei aktiver Funktion wird durch erneutes Drücken derselben Taste die oszillierende Funktion zugeschaltet. Nochmaliges Drücken schaltet in den normalen (nicht oszillierenden) Modus zurück.

Während des Gebrauchs dieser Funktion lassen sich folgende Parameter regulieren:

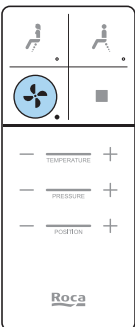
- Wassertemperatur.
- Duschstrahlintensität.
- Duschstabposition zur optimalen Anpassung an den Benutzer.

Um die Funktion auszuschalten, die Taste Stopp auf der Fernbedienung oder auf dem Bedienfeld am Sitz betätigen.

Wird keine Taste gedrückt, stoppt der Duschvorgang nach 2 Minuten.

Wird bei laufender Dusche eine Taste einer anderen Funktion betätigt, stoppt der Duschvorgang und die gewählte Funktion wird aktiviert.

3.1.3 FUNKTION TROCKNEN



Diese Funktion aktiviert den Föhn nach dem Gebrauch der Duschfunktionen.

Während des Gebrauchs dieser Funktion lassen sich folgende Parameter regulieren:

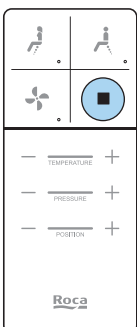
- Föhntemperatur.

Um die Funktion auszuschalten, die Taste Stopp auf der Fernbedienung oder auf dem Bedienfeld am Sitz betätigen.

Wird keine Taste gedrückt, stoppt der Föhn nach 3 Minuten.

Wird beim Trocknen eine Taste einer anderen Funktion betätigt, stoppt der Föhn und die gewählte Funktion wird aktiviert.

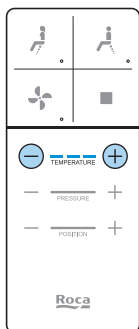
3.1.4 FUNKTION STOPP



Stoppt alle aktiven Funktionen.

3.2 EINSTELLUNGEN MIT DER FERNBEDIENUNG

3.2.1 TEMPERATUREINSTELLUNG



Die Wasser- und die Föhntemperatur können reguliert werden.

Die Wassertemperatur lässt sich in 4 Stufen einstellen:

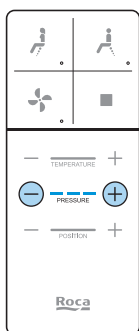
- Raumtemperatur (Auf dem Balken leuchtet keine LED)
- Niedrig ca. 33 °C (1 LED leuchtet)
- Mittel ca. 36 °C (2 LEDs leuchten)
- Hoch ca. 39 °C (3 LEDs leuchten)

Die Föhntemperatur lässt sich in 4 Stufen einstellen:

- Raumtemperatur (Auf dem Balken leuchtet keine LED)
- Niedrig (1 LED leuchtet)
- Mittel (2 LEDs leuchten)
- Hoch (3 LEDs leuchten)

Durch Drücken der Plustaste wird die Temperatur erhöht, durch Drücken der Minustaste gesenkt.

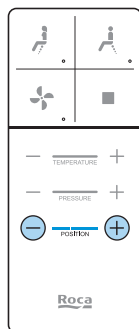
3.2.2 EINSTELLUNG DER DUSCHSTRAHLINTENSITÄT



Die Intensität des Duschstrahls lässt sich in 3 Stufen regulieren.

Durch Drücken der Plustaste wird die Intensität erhöht, durch Drücken der Minustaste gesenkt.

3.2.3 EINSTELLUNG DER DUSCHSTABPOSITION



Der Duschstab lässt sich in 5 Positionen verstellen. Werkseitig befindet er sich in der mittleren Position. Er kann um zwei Positionen nach vorne oder nach hinten bewegt werden.

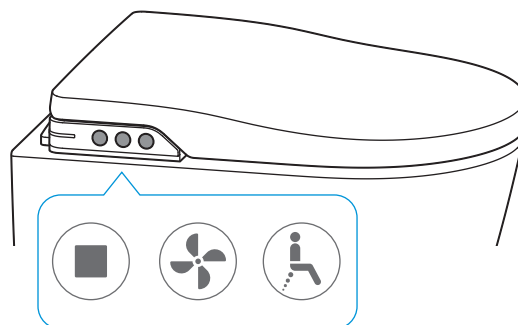
3.3 BEDIENFELD AM SITZ

Mit dem seitlich am Sitz befindlichen zusätzlichen Bedienfeld können die Hauptfunktionen des Produkts aktiviert werden: Gesäßdusche und Trockner.

Das Bedienfeld am Sitz ermöglicht die Verwendung mit mittleren Einstellungen. Diese Einstellungen können nicht konfiguriert werden:

- Mittlere Temperatur
- Mittlere Intensität
- Mittlere Position

Die Funktionen können erst aktiviert werden, wenn der Deckel offen ist und das Gerät den Benutzer erkannt hat.



3.3.1 GESÄßDUSCHE MIT DEM BEDIENFELD AM SITZ



Die Position des Duschstabs sowie die Wassertemperatur sind voreingestellt.

Bei aktiver Funktion wird durch erneutes Drücken derselben Taste die **oszillierende** Funktion zugeschaltet. Nochmaliges Drücken schaltet in den normalen (nicht oszillierenden) Modus zurück.

Um die Funktion auszuschalten, die Taste Stopp auf dem Bedienfeld am Sitz oder auf der Fernbedienung betätigen. Wird keine Taste gedrückt, stoppt der Duschvorgang nach 2 Minuten.

Wird während des Duschvorgangs die Trocknertaste gedrückt, wird die Duschfunktion ausgeschaltet und das Gebläse aktiviert.

3.3.2 TROCKNEN MIT DEM BEDIENFELD AM SITZ



Die Trocknerfunktion ist ebenfalls mit der mittleren Temperatur voreingestellt.

Um die Funktion auszuschalten, die Taste Stopp auf der Fernbedienung oder auf dem Bedienfeld am Sitz betätigen. Wird keine Taste gedrückt, stoppt das Gebläse nach 3 Minuten.

3.3.3 STOPP MIT DEM BEDIENFELD AM SITZ



Stoppt alle aktiven Funktionen.

3.4 ÄNDERUNG DER VOREINSTELLUNGEN

3.4.1 INDIVIDUELLE KONFIGURATION ZUM DUSCHEN UND TROCKNEN

Beim **In-Wash** können die mit der Fernbedienung regulierten Voreinstellungen für Temperatur, Intensität und Position geändert werden.

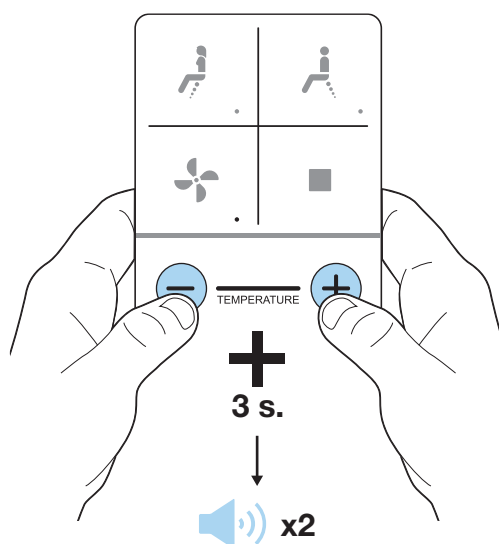
Werkseitig sind folgende Werte eingestellt:

- Mittlere Temperatur: 36 °C Lady- und Gesäßdusche.
- Mittlere Intensität: 0,55 l/min für Ladydusche; 0,75 l/min für Gesäßdusche.
- Position: 3 für Ladydusche, 3 für Gesäßdusche.

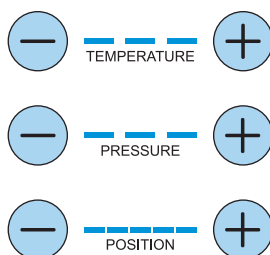
Um die voreingestellten Werte zu ändern, wird zuerst die betreffende Funktion aktiviert. Dann werden Temperatur, Intensität und Position der Reihe nach auf den gewünschten Wert eingestellt und jeweils die Tasten - und + der Fernbedienung 3 Sekunden lang gleichzeitig gedrückt.

Jeder Temperatur-, Intensitäts- oder Positionsparameter ist einzeln zu speichern.

Nach erfolgter Änderung gibt das **In-Wash** einen Piepton aus und die LEDs der Fernbedienung blinken.



Wenn also beispielsweise die 3 Einstellungen der Gesäßdusche geändert werden sollen, sind bei aktivierter Funktion der Reihe nach folgende Tasten zu drücken



Diese gespeicherten Werte werden gelöscht, falls die Fernbedienung aus irgendeinem Grund erneut mit dem Gerät verbunden werden muss.

Um das Gerät auf die Werkseinstellungen zurückzusetzen, siehe Abschnitt 3.5.

3.4.2 BETRIEBSMODI LED-LEUCHTEN

Für die Beleuchtung des **In-Wash** gibt es 4 Betriebsmodi:

Modus 1 Standard:

Dies ist der voreingestellte Modus des Produkts.

Die LEDs sind ausgeschaltet, wenn das **In-Wash** nicht benutzt wird.

Beim Öffnen des Deckels schalten sich die LEDs ein. Sie leuchten, während das Produkt verwendet wird und schalten sich 1 Minute, nachdem der Benutzer das WC verlassen hat, wieder aus.

Modus 2 Standard mit Nachtlicht:

Wird dieser Modus aktiviert, schalten sich die LEDs des **In-Wash** nach dem Aktivieren täglich 8 Stunden lang ein (Nachtlicht). In den restlichen 16 Stunden verhält sich das **In-Wash** wie im Modus 1 Standard.




Modus 3 mit Nachtlicht:

Wird dieser Modus aktiviert, schalten sich die LEDs des **In-Wash** nach dem Aktivieren täglich 8 Stunden lang ein (Nachtlicht) und bleiben in den restlichen 16 Stunden ausgeschaltet.

Modus 4 Beleuchtung aus:

Die LEDs sind immer ausgeschaltet.

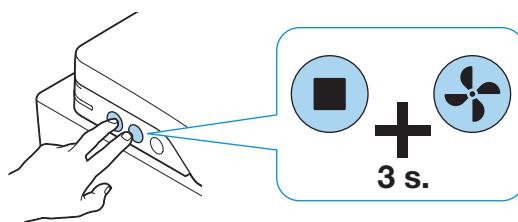
Der Beleuchtungsmodus wird mit dem Bedienfeld am Sitz geändert:

- 
 - Auf dem Bedienfeld am Sitz die Taste Trocknen 3 Sekunden gedrückt halten. Ein Piepton ist zu hören und die Leuchten zeigen durch Blinken den derzeitigen Modus des **In-Wash** an: 1 x Blinken + 1 Piepton = Modus 1; 2 x Blinken + 2 Pieptöne = Modus 2 und so weiter.
- 
 - Die Taste Trocknen so oft drücken, bis der gewünschte Modus eingestellt ist (1, 2, 3, 4, 1, 2, 3, 4...). Die Leuchten blinken 1, 2, 3 oder 4 Mal und zeigen dadurch den gewählten Modus an.
- 
 - Nach erfolgter Auswahl den Modus mit der Taste Stopp auf dem Bedienfeld am Sitz oder der Fernbedienung speichern oder 1 Minute warten, bis der letzte gewählte Modus automatisch gespeichert wird.

3.4.3 LAUTLOSMODUS

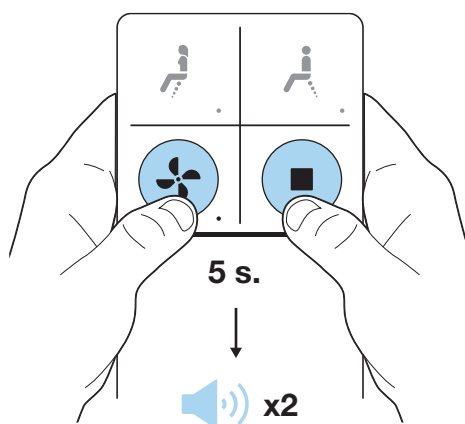
Das **In-Wash** bietet die Möglichkeit, den Signalton auszuschalten, der bei der Aktivierung der Funktionen und Einstellungen ertönt.

Dazu auf dem Bedienfeld am Sitz die Tasten Trocknen und Stopp 3 Sekunden lang gleichzeitig drücken.



3.5 RÜCKSETZEN AUF DIE WERKSEINSTELLUNGEN

Zum Rücksetzen des Geräts auf die Werkseinstellungen die Tasten Trocknen und Stopp auf der Fernbedienung 5 Sekunden lang gleichzeitig drücken.

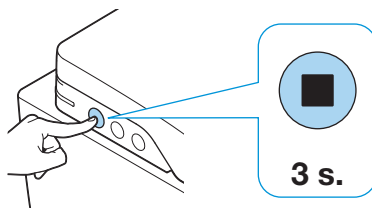


Alle vom Benutzer geänderten Werte werden gelöscht und das **In-Wash** wird auf die Werkseinstellungen zurückgesetzt:

- Mittlere Wasser- und Lufttemperatur.
- Mittlere Duschstrahlintensität.
- Mittlere Duschstabposition.
- Lichtmodus 1 (Standard).
- Außerdem wird die Selbstkalibrierung des Produkts durchgeführt, bei der 2 Minuten lang Wasser aus dem Bereich des Duschstabs fließt.
- Lautlosmodus ausgeschaltet

3.6 AUSSCHALTEN DES PRODUKTS (STAND-BY) / RESET

Zum Ausschalten des **In-Wash** die Taste Stopp auf dem Bedienfeld am Sitz 3 Sekunden gedrückt halten.



Zum erneuten Aktivieren des **In-Wash** die Taste Stopp auf dem Bedienfeld am Sitz drücken.

Das Gerät kalibriert dann 2 Minuten lang seine Leistung. In dieser Zeit fließt Wasser aus dem Bereich des Duschstabs.

Während dieses Vorgangs darf die Stromversorgung nicht unterbrochen werden.

RESET

Bei der erneuten Aktivierung des Produkts nach dem Stand-by Modus wird das Gerät zurückgesetzt (Reset).

Nach jedem Reset führt das Gerät 2 Minuten lang die Selbstkalibrierung der Leistung durch.

4. Reinigung und pflege

4.1 ALLGEMEINE REINIGUNG

REINIGUNG UND PFLEGE

Die Fernbedienung muss vorsichtig mit einem feuchten Tuch gereinigt werden.

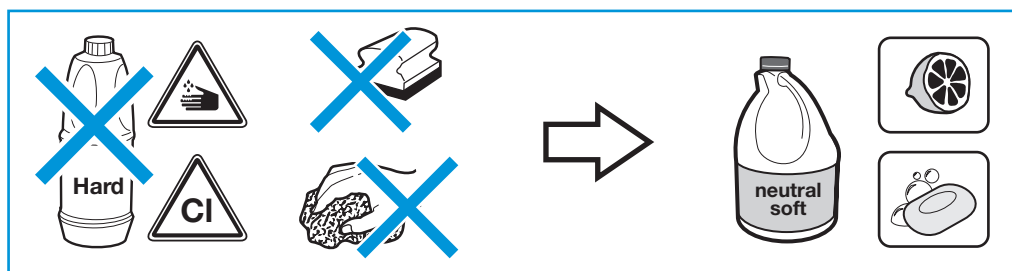
Bei stärkerer Verschmutzung kann auch verdünntes neutrales Reinigungsmittel verwendet werden.

REINIGUNG DES GERÄTS

Das Produkt von außen vorsichtig mit einem feuchten weichen Tuch oder einem Schwamm reinigen.

Wichtig:

1. Keine aggressiven Mittel wie Bleichlauge oder Ammoniak verwenden, sondern lediglich neutrale Reinigungsmittel.
2. Den Duschstab nicht von Hand ziehen oder schieben. Zum Herausfahren des Duschstabs siehe Abschnitt 4.2.
3. Nach der Reinigung des WCs den Deckel einige Zeit lang geöffnet lassen, damit entstehende Dämpfe nicht in den Mechanismus des **In-Wash** eindringen.
4. Die Wasser- und Luftauslässe dürfen nicht mit Wasser oder Reinigungsmitteln bespritzt werden, da diese in das Innere des **In-Wash** gelangen können.

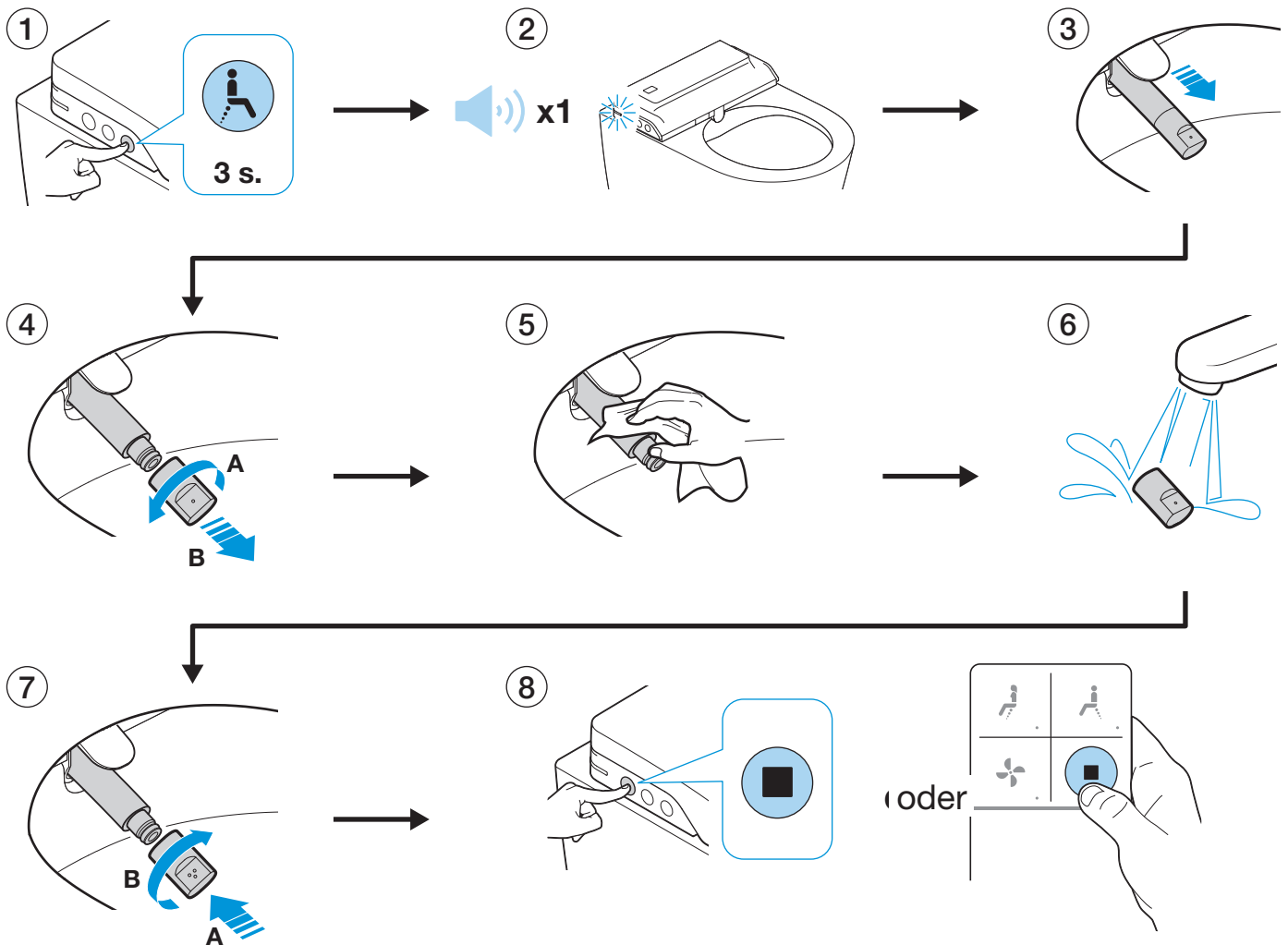


4.2 REINIGUNG DES DUSCHSTABS

Wir empfehlen eine wöchentliche Düsenreinigung.

Das **In-Wash** wird mit einer zusätzlichen Düse geliefert. Durch die Ein-Strahl-Ausführung bietet diese eine sanftere Reinigung. Der Duschkopf kann nach Bedarf getauscht werden.

So entfernen Sie die Düse, bitte dabei folgende Schritte ausführen:

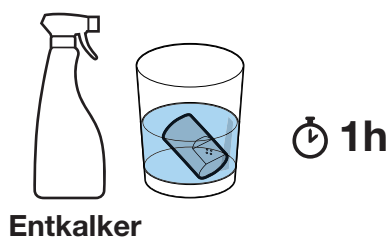


- 1- Auf dem Bedienfeld am Sitz die Taste Gesäßdusche 3 Sekunden lang drücken.
- 2- Die Lichter blinken und ein Piepton ist zu hören (sofern der Lautlosmodus nicht aktiviert ist).
- 3- Der Duschstab fährt ohne Wasserausfluss heraus.
- 4- Den Duschkopf gegen den Uhrzeigersinn vom Duschstab abdrehen.
- 5- Den Duschstab reinigen.
- 6- Den Duschkopf reinigen.
- 7- Den Duschkopf wieder auf den Duschstab schrauben.
- 8- Nach der Reinigung die Taste Stopp auf der Fernbedienung oder auf dem Bedienfeld am Sitz drücken. Falls diese Taste nicht betätigt wird, fährt der Duschstab nach 5 Minuten automatisch zurück. Nach dem Zurückfahren führt der Duschstab einen Selbstreinigungszyklus durch.

4.3 ENTKALKEN DES DUSCHKOPFS

Die Düsen des Duschkopfs können mit der Zeit verkalken.

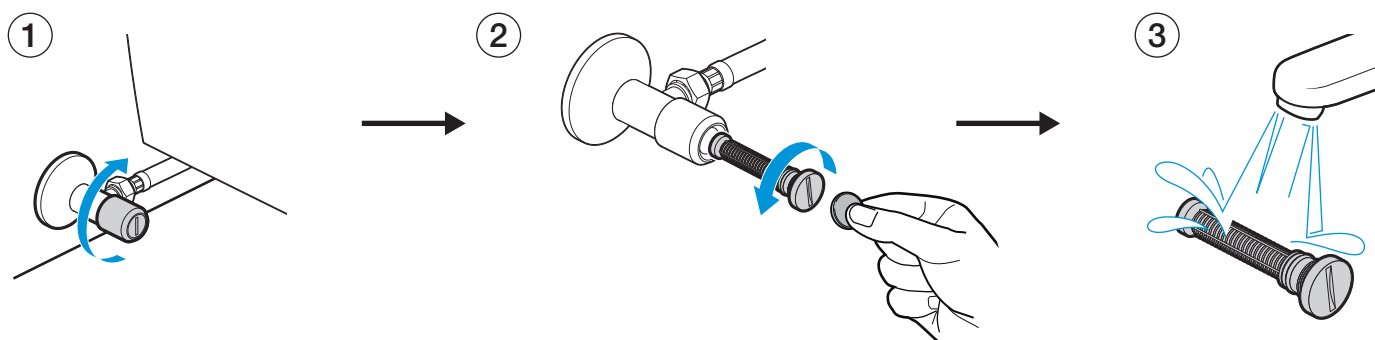
In diesem Fall ist der Duschkopf in einen handelsüblichen Entkalker einzulegen. Danach ausspülen und wieder montieren.



4.4 REINIGUNG DES FILTERS

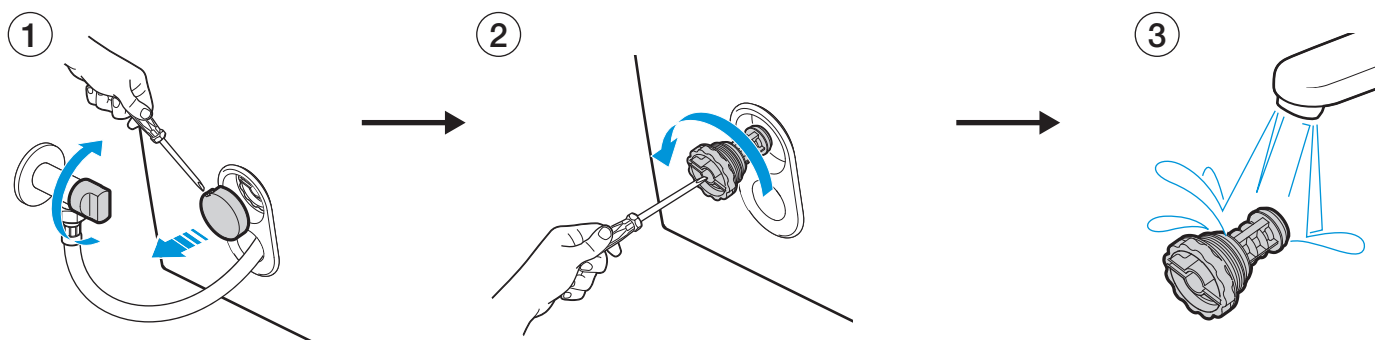
Für den ordnungsgemäßen Gerätebetrieb wird empfohlen, den Wasserfilter mindestens einmal jährlich zu reinigen.

Für das Wandmodell:



1. Absperrhahn schließen.
2. Mit einem Schraubenzieher oder einer Münze den Filter herausdrehen.
3. Filter reinigen.
4. Filter wieder einsetzen, richtigen Sitz prüfen und Absperrhahn wieder öffnen.

Für das Standmodell:



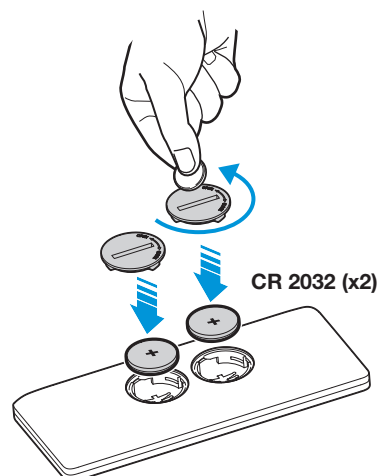
1. Absperrhahn schließen.
2. Mit einem Schraubenzieher oder einer Münze den Filter herausdrehen.
3. Filter reinigen.
4. Filter wieder einsetzen, richtigen Sitz prüfen und Absperrhahn wieder öffnen.

4.5 FERNBEDIENUNG: AUSTAUSCH DER BATTERIEN

Für die Fernbedienung werden zwei Knopfzellen CR2032 verwendet.

Es wird empfohlen, immer zwei neue Batterien derselben Marke zusammen einzulegen.

Die Fernbedienung zeigt durch schnelles Blinken sämtlicher LEDs nach Verwendung an, dass die Batterien zur Neige gehen. Es ist ratsam, die Batterien dann zu wechseln.

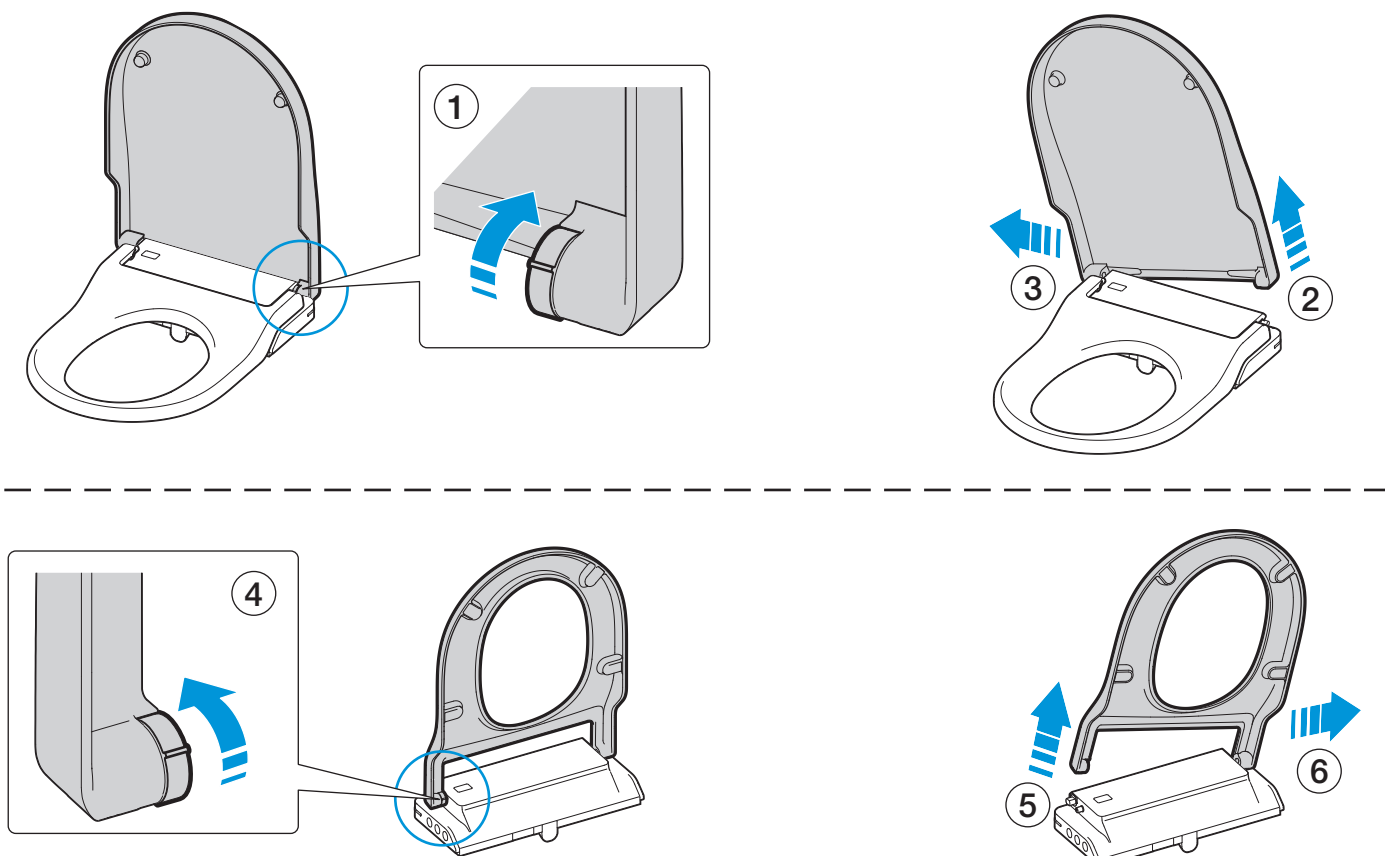


4.6 AUSSCHALTEN BEI LÄNGERER ABWESENHEIT

Wenn das **In-Wash** längere Zeit nicht verwendet wird, sollte das Gerät ausgeschaltet werden (Stand-by). Siehe Abschnitt 3.6

4.7 ABNEHMEN DER SITZGARNITUR

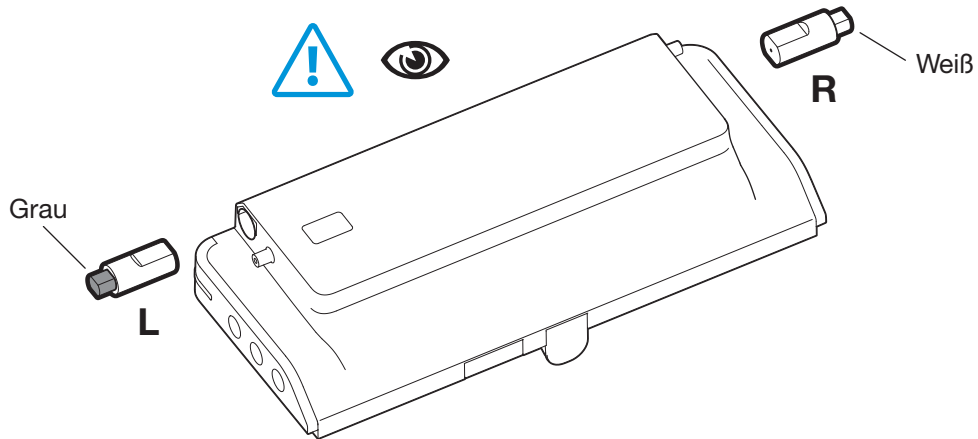
Zum Abnehmen des Deckels und des Sitzes die innere seitliche Arretierung nach oben drehen und die abgebildete Bewegung ausführen: Die Seite mit der gedrehten Arretierung nach oben abheben und seitwärts zur anderen Seite schieben.



Um den Sitz und den Deckel wieder einzusetzen, ist der Vorgang in umgekehrter Reihenfolge durchzuführen.

Wichtiger Hinweis:

Falls beim Abnehmen des Deckels und des Sitzes die Dämpfer herausgenommen werden, ist unbedingt deren Position zu beachten, da durch Vertauschen der Dämpfer **das Produkt schwer beschädigt werden kann**.



Der weiße Dämpfer (für den Sitz) wird rechts eingesetzt und der graue Dämpfer (für den Deckel) links.

5. Störungsbehebung

PROBLEM	MÖGLICHE URSACHE	LÖSUNG
Das Produkt reagiert nicht auf das Bedienfeld am Sitz.	Das Gerät ist ausgeschaltet.	Taste Stopp auf dem Bedienfeld am Sitz drücken.
	Der Netzstecker ist abgezogen oder es liegt keine Spannung an.	Produkt an das Stromnetz anschließen.
Das Produkt reagiert nicht auf die Fernbedienung und die LEDs des Funktionsfeldes der Fernbedienung blinken.	Die Batterien der Fernbedienung sind leer	Batterien auswechseln (siehe 4.1.4).
	Die Batterien der Fernbedienung sind falsch eingelegt.	Richtige Position der Batterien überprüfen (siehe 4.1.4).*
Alle LEDs der Fernbedienung blinken.	Die Batterien der Fernbedienung sind schwach.	Batterien auswechseln.
Das Gerät reagiert nicht auf die Fernbedienung und alle LEDs des Funktionsfeldes leuchten der Reihe nach auf.	Das Gerät ist ausgeschaltet.	Taste Stopp auf dem Bedienfeld am Sitz drücken.
	Die Fernbedienung ist nicht mit dem Dusch-WC verbunden.	Fernbedienung verbinden (siehe 2.2.1).
	Die Düsen des Duschkopfs können verkalkt sein.	*
Es wird keine Funktion aktiviert und es ist ein Piepton zu hören.	Der Benutzer sitzt nicht richtig auf dem WC und der Präsenzmelder reagiert nicht.	Sitzposition korrigieren. *
Der Duschstrahl ist schwächer als normal und die Leuchten blinken alle 5 Sekunden 3 Mal.	Die Düsen des Duschkopfs können verkalkt sein.	Duschkopf entkalken (siehe 4.1.2) und Produkt-RESET durchführen (siehe 3.6).*
Die Duschfunktion stoppt.	Die voreingestellte Duschzeit (2 Minuten) ist abgelaufen.	Das ist normal. Duschfunktion erneut aktivieren.
	Der Präsenzmelder erkennt den Benutzer nicht mehr. Falls der Benutzer zu weit vorne sitzt, kann es vorkommen, dass das Gerät den Benutzer nicht mehr erkennt.	Richtig hinsetzen. Duschfunktion erneut aktivieren.*
	Stromausfall.	Elektroinstallation überprüfen oder Netzstecker aus- und wieder einstecken.
Die Duschfunktion stoppt und die Leuchten blinken alle 5 Sekunden 1 Mal.	In das In-Wash läuft nicht genug Wasser ein. Der Absperrhahn ist geschlossen oder es liegt eine Störung in der Wasserversorgung vor.	Wasserversorgung überprüfen und Produkt-RESET durchführen (siehe 3.6).
	In das In-Wash läuft nicht genug Wasser ein. Der Filter des Wasserzulaufs ist verstopft.	Wasserfilter reinigen (siehe 4.1.3) und Produkt-RESET durchführen (siehe 3.6).
	In das In-Wash läuft nicht genug Wasser ein. Die Schlauchleitung des Wasserzulaufs ist gequetscht oder geknickt.	Schlauchleitung richtig anordnen und Produkt-RESET durchführen (siehe 3.6).*
	In das In-Wash läuft nicht genug Wasser ein, aber keine der oben genannten Ursachen trifft zu.	*
Die Duschfunktion stoppt und die Leuchten blinken alle 5 Sekunden 2 Mal.	Die Düsen des Duschkopfs können verkalkt sein oder eine Wasserleitung ist verstopft.	Kopf des Duschstabs entkalken und Produkt-RESET durchführen (siehe 3.6).*
Die Duschfunktion stoppt und die Leuchten blinken alle 5 Sekunden 4 oder 5 Mal.	Die Wassertemperatur wurde auf Zimmertemperatur eingestellt.	Produkt-RESET durchführen (siehe 3.6).*
Das Duschwasser ist kalt.	Die Wassertemperatur ist auf Raumtemperatur eingestellt.	Mit der Fernbedienung die Temperatur erhöhen.
Das Duschwasser ist kalt und die Leuchten blinken alle 5 Sekunden 6 Mal.	Störung der Heizung im Wassertank.	Produkt-RESET durchführen (siehe 3.6).*

PROBLEM	MÖGLICHE URSACHE	LÖSUNG
Das Duschwasser ist kalt und die Leuchten blinken alle 5 Sekunden 7 Mal.	Die Temperatursensoren arbeiten nicht richtig.	Produkt-RESET durchführen (siehe 3.6).*
Der Duschstab fährt nicht zurück.	Stromausfall.	Stromversorgung wieder herstellen. Der Duschstab fährt automatisch zurück.
	Die Position des Duschstabmotors wurde gelöscht.	Produkt-RESET durchführen (siehe 3.6).*
Der Föhn stoppt oder läuft nicht.	Die voreingestellte Trocknungszeit (3 Minuten) ist abgelaufen.	Das ist normal. Trocknerfunktion erneut aktivieren.
	Der Präsenzmelder erkennt den Benutzer nicht mehr. Falls der Benutzer zu weit vorne sitzt, kann es vorkommen, dass das Gerät den Benutzer nicht mehr erkennt.	Richtig hinsetzen. Trocknerfunktion erneut aktivieren.*
Die Luft des Trockners ist nicht warm genug.	Die Föhntemperatur ist auf Raumtemperatur eingestellt.	Mit der Fernbedienung die Temperatur erhöhen.
	Der Luftherhitzer funktioniert nicht.	*
Der Sitz bewegt sich beim Hinsetzen.	Die hinteren Befestigungen der Haupteinheit an der Keramik sind nicht richtig festgezogen.	Hintere Befestigungen der Haupteinheit an der Keramik festziehen.

* Falls das Problem weiterhin besteht, wenden Sie sich bitte an den Kundendienst.

6.1 MERKMALE / SPEZIFIKATIONEN

SPEZIFIKATIONEN		
Modell		In-Wash Inspira
Stromversorgung		220-240V AC
Frequenz		50/60Hz
Max. Leistungsaufnahme		1700W
Heizleistung	Wassererhitzer	1650 W
	Warmlufttrockner	300 W
Temperaturbereich	Betriebstemperatur	10°C / 30°C
	Wassertemperatur 4 Stufen	AUS / 33 / 36 / 39°C
	Temperatur des Warmlufttrockners 4 Stufen	AUS / 40 / 50 / 60°C
	Lagerungstemperatur	-10°C / 60°C
Wasserdruck		0,05 Mpa / 0,9 Mpa (0,5 bar - 9 bar)
Dusche	Durchfluss Ladydusche	0,45 – 0,55 – 0,65 l/min
	Durchfluss Gesäßdusche	0,65 – 0,75 – 0,85 l/min
	Sicherheitsvorrichtungen	Sicherung und Thermostat
Trocknen	Geschwindigkeit der Trocknerluft	8,5 m/s
	Sicherheitsvorrichtung	Sicherung
Länge des Netzkabels		1,5 M
Fernbedienung		Knopfzellen (CR2032) x2
		Funkfrequenz (2,4 GHz-Band)
Nachtlicht		Ja
Energiesparen		Automatisches intelligentes Energiesparen
Abmessungen des Produkts	Wandmodell	L562×W385×H420 (mm)
	Standmodell	L675×W385×H790(mm)
Gewicht des Produkts	Wandmodell	31 kg (±1kg)
	Standmodell	55 kg (±1kg)
Schutzart		IP X4
Verbrauch im Stand-by		<0,5W

Entsorgung von elektrischen und elektronischen Geräten



HINWEIS: Dieses Symbol mit dem entsprechenden Recyclingsystem gilt nur in der Europäischen Union. Im Rest der Welt hat es KEINE Anwendung.

Bei ROCA setzen wir uns für den Umweltschutz ein. Bitte helfen Sie uns dabei und entsorgen Sie dieses Produkt am Ende seiner Lebensdauer umweltgerecht, um zu verhindern, dass die in elektrischen und elektronischen Geräten enthaltenen Substanzen Schäden an Menschen und der Umwelt anrichten.

Das oben und auf dem Produkt abgebildete Symbol des durchgestrichenen Abfallcontainers bedeutet, dass das Produkt nicht zusammen mit Hausmüll entsorgt werden darf. Am Ende der Lebensdauer des Produkts muss dieses zu den entsprechenden Entsorgungsstellen gebracht werden, die die Behörden Ihres Landes zu diesem Zweck eingerichtet haben, oder aber beim Vertriebshändler abgegeben werden, bei dem Sie ein neues Gerät derselben Qualität erwerben oder eins, das dieselben Funktionen erfüllt. Diese zweite Option ist möglicherweise nicht in allen Ländern verfügbar, sodass Sie sich bitte bei den entsprechenden Stellen Ihres Landes darüber informieren, welche Möglichkeiten der Entsorgung Sie in Ihrer Nähe in Anspruch nehmen können.

Auf diese Weise tragen Sie durch Wiederverwendung bzw. Aufbereitung von elektrischen und elektronischen Geräten zum Umweltschutz bei. Bei Nichteinhaltung der für dieses Produkt geltenden Abfallentsorgungsrichtlinien können Sie zur Verantwortung gezogen werden.

Die Batterien müssen vorher herausgenommen werden und separat in den hierfür vorgesehenen Behältern entsorgt werden.

