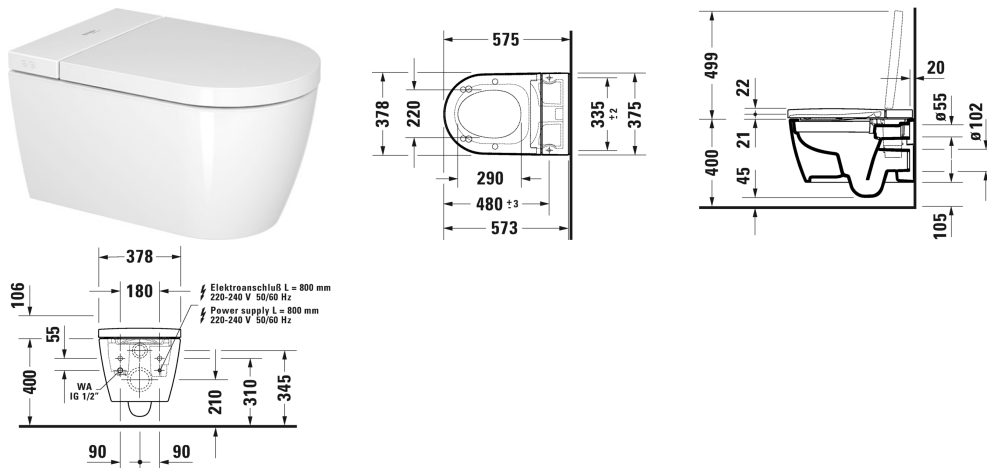


SensoWash® Starck f SensoWash® Starck f Lite Compact Dusch-WC # 650001012004310

| < 378 mm > |



SensoWash® Starck f Lite Compact Dusch-WC	Größe	Gewicht	Bestellnummer
Gesäß-, Lady und Komfortdusche, Sitzheizung, Intelligenter Energiesparmodus, Warmluftföhn, Wasser-, Föhn- und Sitztemperatur sowie Duschstabposition und Duschstrahlintensität individuell einstellbar, Automatische Entleerung bei längerem Nichtgebrauch, Entkalkungsfunktion, Nachlicht, rimless, Inklusive Fernbedienung, Tiefspüler, App Steuerung, selbstreinigender Duschstab, Sitz/Deckel Material Thermoplast, mit verdeckten Anschlüssen			
Farben			
00 Weiß			
Variante			
220-240V 50/60Hz, Absicherung nach EN 1717 integriert	378 x 575 mm	32,500 Kilogramm	650001012004310
Infobox			
Passendes Vorinstallation- bzw. Anschluss-Set je nach verwendetem Vorwandelement wählen			
Passende Ersatzteile			
Befestigung für Wand-Bidet und Wand-WC, Ø 12 x 180 mm	Ø 12 x 180 mm		006500
Schallschutz-Set für Wand-WC,			005064
Vorinstallationsset in Kombination mit SensoWash, für Vorwandelemente mit waagerechter Trägerkonsole ohne Dusch-WC Vorinstallation/Leerrohr,			005072
Schnittstellen-Set in Kombination mit SensoWash Starck f, für funktionelle Schnittstelle mit DuraSystem Betätigungsplatte A2,			100729
Anschluss-Set in Kombination mit SensoWash Starck f,			100731

**SensoWash® Starck f SensoWash® Starck f Lite Compact Dusch-
WC # 650001012004310**

|< 378 mm >|

Alle Zeichnungen enthalten alle notwendigen Maße (mm), die den üblichen Toleranzen unterliegen. Exakte Maße können nur am Produkt abgenommen werden.