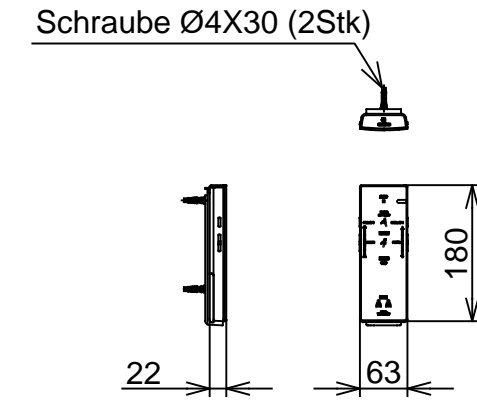
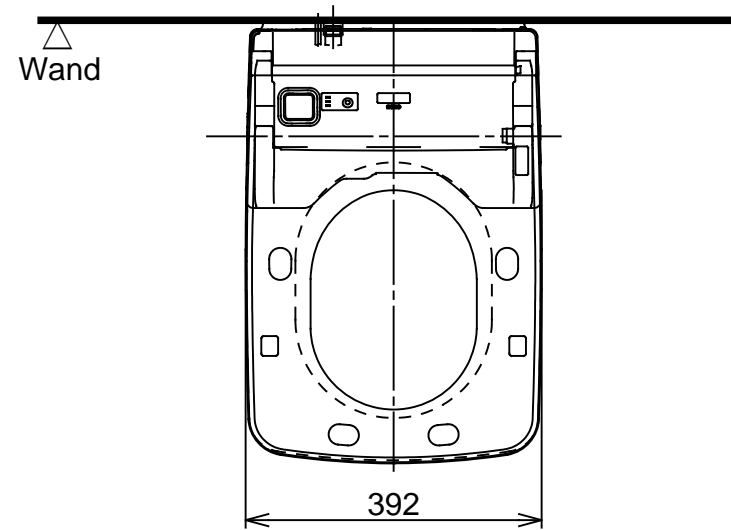


* Sichern Sie die Stromversorgung mit einem Fehlerstromschutzschalter (RCD) (gemäß IEC 60335-1)

* In die festverlegte elektrische Installation ist eine allpolige Trennvorrichtung mit einer Kontaktöffnungsweite von mind. 3mm einzubauen

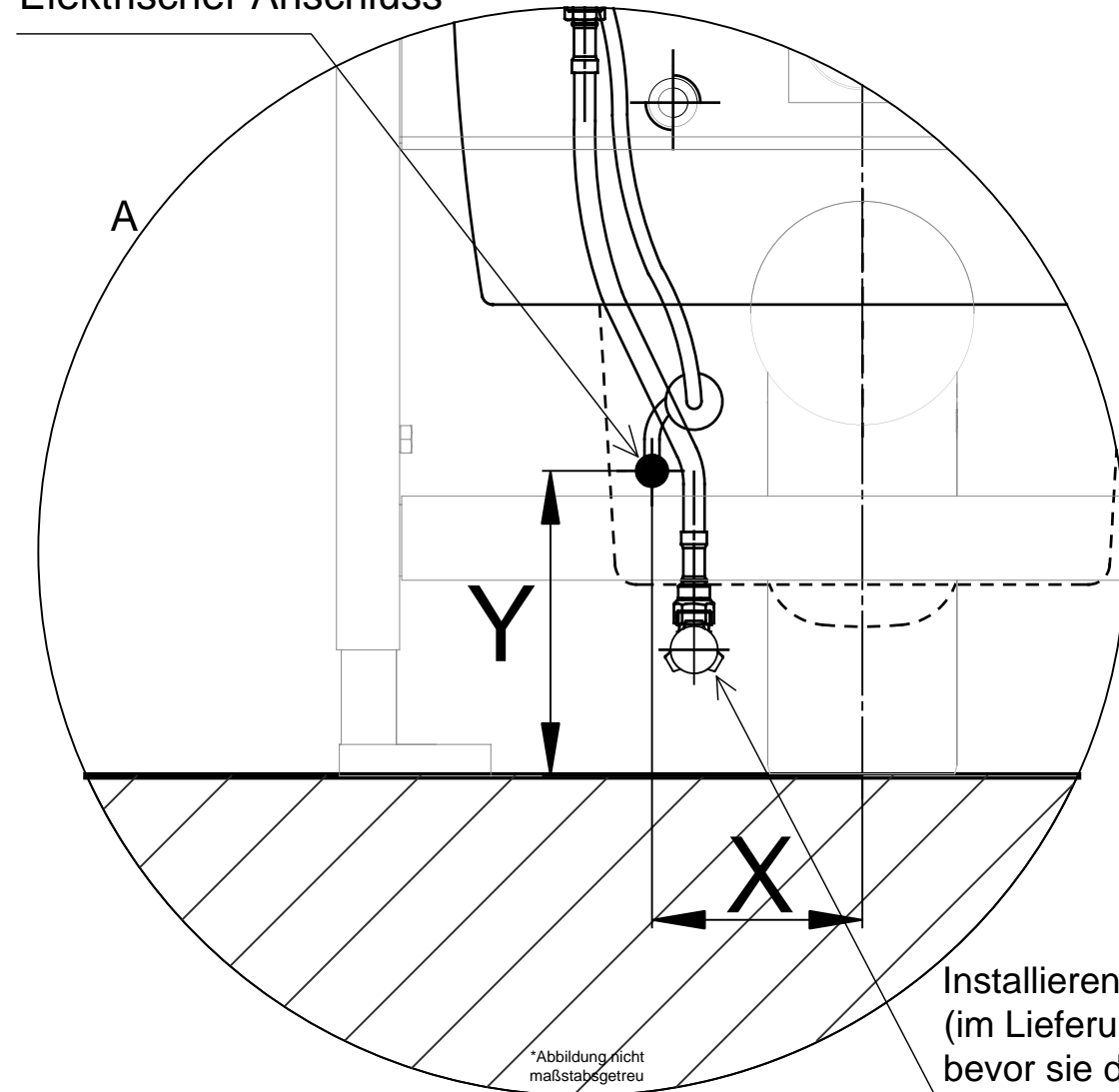
* Spannung : AC220-240V 845-855W 50Hz
(max. 1528W bei Wassertemp. ~0°C)

* Bei Verwendung, befestigen Sie das empfohlene AUFRÜSTSET vor der Montage des Installationsrahmens

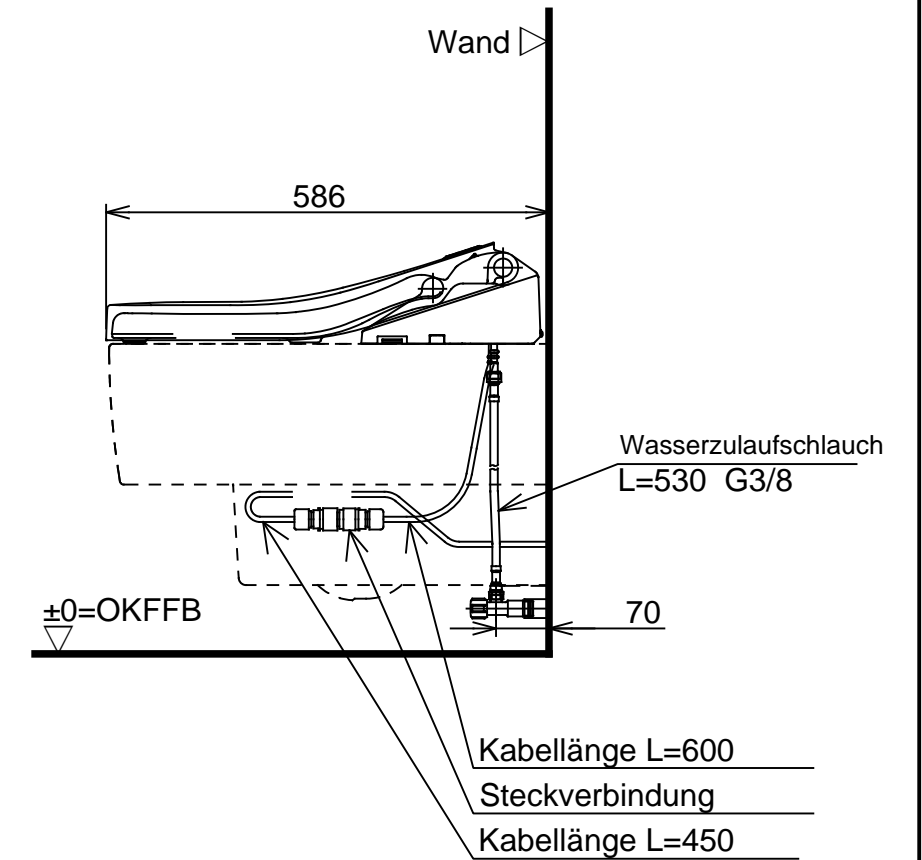
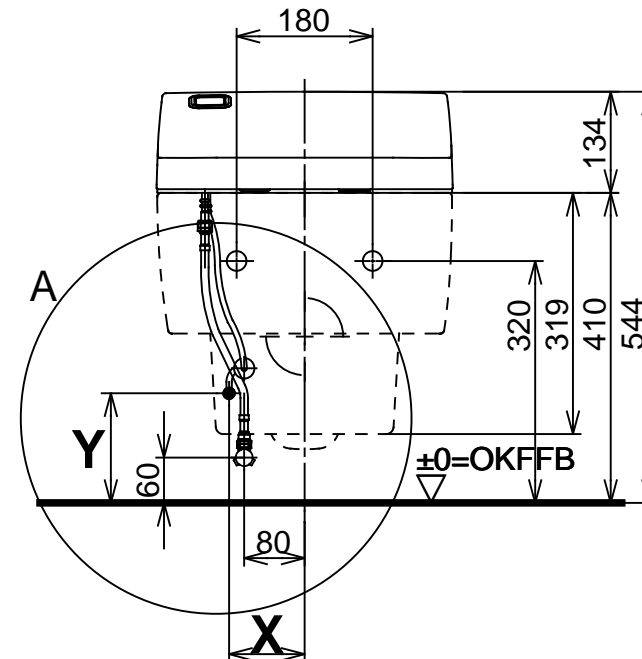


Elektrischer Anschluss	X	Y
TECE Profil (Artikel Nr. 9.300.000)	100	145
Geberit Duofix (Artikel Nr. 111.300.00.5)	90	110

Elektrischer Anschluss



Installieren Sie das Eckventil (im Lieferumfang des TCF403E*) bevor sie die Keramik installieren



Designation		SG WASHLET TCF403EGV1		TOTO
Altered		Scale	1:10	
		Signed	JPL	This drawing including the respective data may neither be duplicated nor modified nor altered without the consent of TOTO Europe GmbH. The usage of the data/technical drawings takes place at user's own risk and under exclusion of any liability of TOTO Europe GmbH and/or of the companies of the TOTO-Group. The indicated dimensions are not binding; products are subject to change. Measurements shown may be subject to small variations or are indicative.
		Date	20/03/2015	