

TECE-Datenblatt

Stand 22.08.2017



TECEone WC-Sitz mit Deckel

Artikelnummer: 9700600

LE 1: 1 St.
LE 2: 4 St.

Beschreibung:

WC-Sitz mit Deckel, passend für TECEone WC-Keramiken.

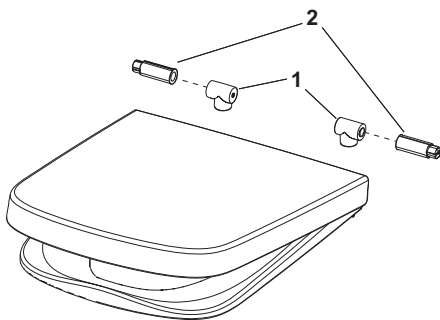
Merkmale des WC-Sitzes:

- verchromte Metallscharniere mit "Soft-Close" Absenkautomatik
- aus verwindungssteifem Duroplast, Farbe weiß
- für fest vergossene und vorgerüstete TECEone WC-Sitz- und Deckelbefestigung
- komplette Sitz- und Deckeleinheit zu Reinigungszwecken abnehmbar
- Deckel- und Sitzeinheit verschraubbar
- WC-Sitz mit besonders ergonomischer Formgebung
- Zulassung nach DIN 19516

Vertriebsdaten:

Kurztext 1: TECEone WC-Sitz inkl. Deckel
Kurztext 2:
Warengruppe: 950
Produktgruppe: 2009500030
Rabattgruppe: 6

Ersatzteile:



1	9820367	Beschlag Set
2	9820366	Dämpferset Sitz und Deckel